

REOTRON MEW

Contrôleur de puissance à thyristor monophasé

Contrôleur de puissance à thyristor monophasé

Les contrôleurs à thyristor REOTRON MEW sont particulièrement adaptés à l'ingénierie des processus industriels, p. ex. aux applications thermiques. La gamme MEW peut fonctionner par défaut en mode angle de phase ou rafale. Ses appareils peuvent fonctionner comme des régulateurs de puissance, de courant ou de tension, ce qui garantit une polyvalence optimale. Les contrôleurs REOTRON MEW peuvent être directement connectés à la charge (p. ex. au chauffage infra-rouge) ou utilisés en vue du réglage primaire des transformateurs pour l'isolement de charge, ce qui leur permet de fonctionner avec de bonnes combinaisons de tension/courant (cf. p. ex. les applications de chauffage par résistance)

Les contrôleurs à thyristor de notre série REOTRON MEW sont des appareils modernes contrôlés au moyen d'un microprocesseur. Ils comportent un équipement de mesure.

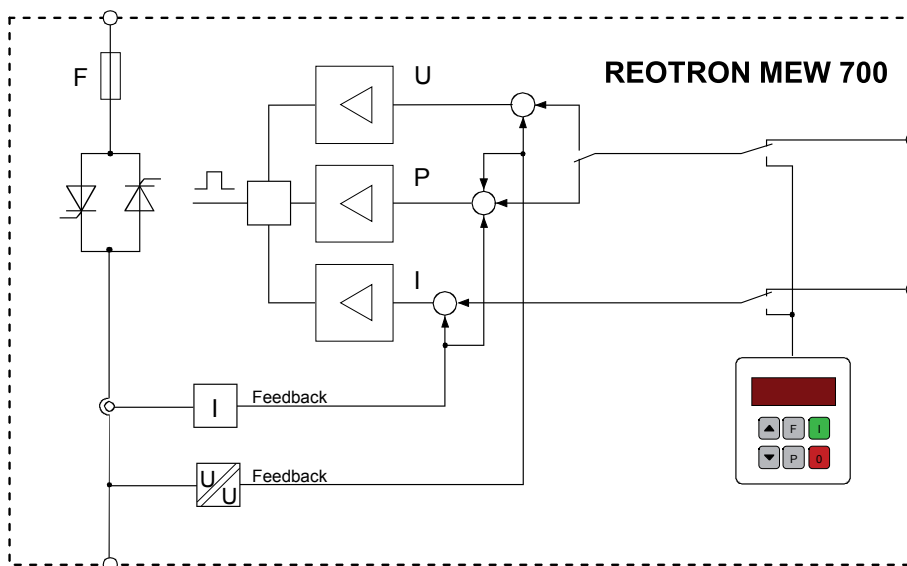
En outre, les unités ont des sorties analogiques 0..+10 V CC qui ne sont proportionnelles ni au courant ni à la tension. La communication avec les appareils peut être établie grâce à des interfaces analogiques conventionnelles (0...10 V,CC or 0(4)...20 mA), un potentiomètre ou des systèmes de bus de terrain. Les unités ont de nombreux paramètres utilisateur réglables, en sorte que le contrôle peut être personnalisé et optimisé pour votre application.

La gamme REOTRON MEW a la classe de protection IP20, et elle est conçue pour être intégrée aux armoires de commande.

Les appareils sont refroidis à l'air et, au-dessus de 150 A, disposent de ventilateurs de refroidissement intégrés.

Applications :

- Fours industriels
- Évaporations de métal
- Creusets de fusion
- Séchoirs à infrarouge
- Équipements de chauffage





- connexion via des interfaces analogiques, des potentiomètres ou des systèmes de bus de terrain
- contrôleurs d'angle de phase ou en rafale
- mesure des valeurs effectives
- dispositif d'installation pour armoires de commande

Performances :

Type	Tension d'entrée	Tension de sortie	Courant de sortie
REOTRON MEW 700-10	230 V CA, +/- 10 % 400 V CA, +/- 10 % 50/60 Hz	0...230 V 0...400 V	10 A
REOTRON MEW 700-25			25 A
REOTRON MEW 700-50			50 A
REOTRON MEW 700-80			80 A
REOTRON MEW 700-110			110 A
REOTRON MEW 700-150			150 A
REOTRON MEW 700-200			200 A
REOTRON MEW 700-300			300 A
Charge :	Résistive / inductive		
Point de consigne : Courant, tension, puissance	0...+10 V, CC 0(4)...20 mA Clavier interne		
Interface : (en option)	Profibus-DP Bus CAN DeviceNet EtherCAT EtherNet/IP ProfiNet		
Entrée :	24 V, CC contact externe (libre de potentiel)		
Mise à jour de l'état prêt Mise à jour de l'état sous tension	Relais, contact inverseur Relais, contact inverseur		
Affichage de la valeur effective : Courant/tension	0...+10 V, CC		
Température de fonctionnement :	0...+45 °C		
Température de stockage/transport :	-10...+70 °C		
Indice de protection :	IP20		



REO AG

Brühler Straße 100 · D-42657 Solingen
Tel.: +49 (0)212 8804 0 · Fax: +49 (0)212 8804 188

E-Mail: info@reo.de
Internet: www.reo.de

DIVISIONS:

REO Vibratory Feeding and Power Electronics Division

REO Vibratory Feeding and Power Electronics Division
Brühler Straße 100 · D-42657 Solingen
Tel.: +49 (0)212 8804 0 · Fax: +49 (0)212 8804 188
E-Mail: info@reo.de

REO Train Technologies Division

REO Train Technologies Division
Erasmusstraße 14 · D-10553 Berlin
Tel.: +49 (0)30 3670236 0 · Fax: +49 (0)30 3670236 10
E-Mail: zentrale.berlin@reo.de

REO Drives Division

REO Drives Division
Holzhausener Straße 52 · D-16866 Kyritz
Tel.: +49 (0)33971 485 0 · Fax: +49 (0)33971 485 90
E-Mail: zentrale.kyritz@reo.de

REO Medical and Current Transformer Division

REO Medical and Current Transformer Division
Schuldhöfzinger Weg 7 · D-84347 Pfarrkirchen
Tel.: +49 (0)8561 9886 0 · Fax: +49 (0)8561 9886 40
E-Mail: zentrale.pfarrkirchen@reo.de

REO Test and PowerQuality Division

REO Test and PowerQuality Division
Brühler Straße 100 · D-42657 Solingen
Tel.: +49 (0)212 8804 0 · Fax: +49 (0)212 8804 188
E-Mail: info@reo.de

PRODUCTION + SALES:

- **India**
REO GPD INDUCTIVE COMPONENTS PVT. LTD
E-Mail: info@reogpd.com · Internet: www.reo-ag.in
- **USA**
REO-USA, Inc.
E-Mail: info@reo-usa.com · Internet: www.reo-usa.com

SALES:

- **France**
REO VARIAC S.A.R.L.
E-Mail: reovariac@reo.fr · Internet: www.reo.fr
- **Great Britain**
REO (UK) Ltd.
E-Mail: main@reo.co.uk · Internet: www.reo.co.uk
- **Italy**
REO ITALIA S.r.l.
E-Mail: info@reitalia.it · Internet: www.reitalia.com
- **Poland**
REO CROMA Sp.zo.o
E-Mail: croma@croma.com.pl · Internet: www.croma.com.pl
- **Spain**
REO ESPAÑA 2002 S.A.
E-Mail: info@reospain.com · Internet: www.reospain.com
- **Switzerland**
REO ELEKTRONIK AG
E-Mail: info@reo.ch · Internet: www.reo.ch
- **Turkey**
REO TURKEY ELEKTRONIK San. ve Tic. Ltd. Şti.
E-Mail: info@reo-turkey.com · Internet: www.reo-turkey.com
- **China**
REO Shanghai Inductive Components Co., Ltd
E-Mail: info@reo.cn · Internet: www.reo.cn